

Fiche technique

Caractéristiques du produit



Trancheuse avec entraînement par engrenage (par pignon), couteau 275 mm téflon

Modèle	Code SAP	00014117
GMS 275 XL T	Groupe d'articles	Trancheuses



- Type de lame: Téflon
- Diamètre de la lame [mm]: 275
- Épaisseur de la coupe [mm]: 0 - 14
- Dimension de coupe [mm/mm]: 230 x180
- Type de transfert: Entraînement par engrenage (par pignon)
- Matériel: Aluminium
- Capot de protection: Plexiglas transparent
- Élément de sécurité: Moteur avec ventilateur et protection contre la surchauffe
Protection de lame en acier inoxydable
Protection transparente des doigts
- Utilisateur approprié: convient aux opérations de restauration
- Position de la table: Oblique
- Interrupteur marche / arrêt: Oui
- Limitation du travail continu: Durée de fonctionnement sans limites

Code SAP	00014117	Alimentation	230 V / 1N - 50 Hz
Largeur nette [mm]	535	Type de lame	Téflon
Profondeur nette [mm]	425	Diamètre de la lame [mm]	275
Hauteur nette [mm]	400	Épaisseur de la coupe [mm]	0 - 14
Poids net [kg]	18.00	Dimension de coupe [mm/mm]	230 x180
Puissance électrique [kW]	0.220		

Fiche technique

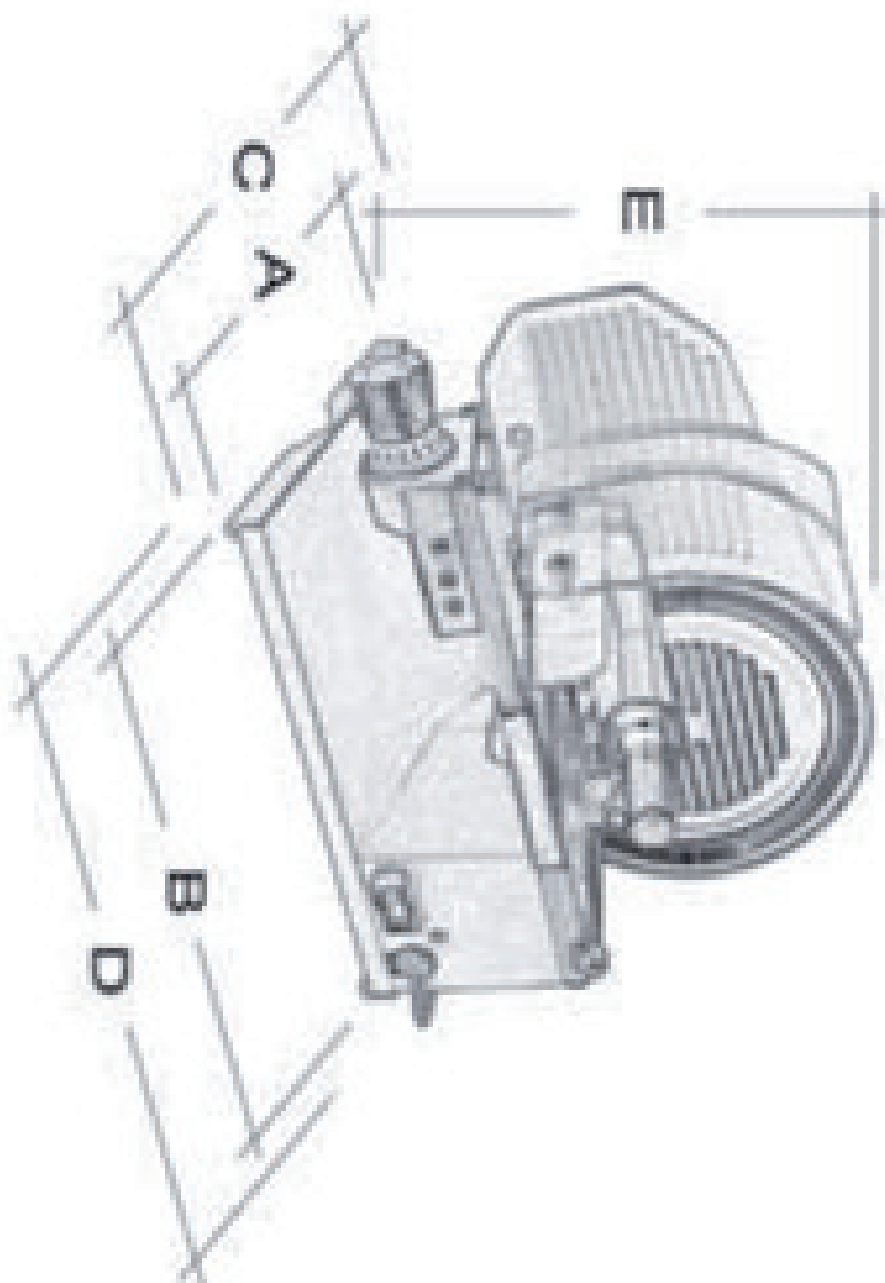
Dessin technique



Trancheuse avec entraînement par engrenage (par pignon), couteau 275 mm téflon

Modèle	Code SAP	00014117
GMS 275 XL T	Groupe d'articles	Trancheuses

Model	A	B	C	D	E
GMS 220	275	375	380	445	370
GMS 250	275	430	425	525	380
GMS 275 XL	350	490	480	510	400
GMS 300	350	490	480	580	515



Fiche technique

Paramètres techniques



Trancheuse avec entraînement par engrenage (par pignon), couteau 275 mm téflon

Modèle	Code SAP	00014117
GMS 275 XL T	Groupe d'articles	Trancheuses

1. Code SAP:

00014117

2. Largeur nette [mm]:

535

3. Profondeur nette [mm]:

425

4. Hauteur nette [mm]:

400

5. Poids net [kg]:

18.00

6. Largeur brute [mm]:

610

7. Profondeur brute [mm]:

530

8. Hauteur brute [mm]:

560

9. Poids brut [kg]:

25.00

10. Type d'appareil:

Appareil électrique

11. Matériel:

Aluminium

12. Puissance électrique [kW]:

0.220

13. Alimentation:

230 V / 1N - 50 Hz

14. Type de contrôle:

Mécanique

15. Capot de protection:

Plexiglas transparent

16. Élément de sécurité:

Moteur avec ventilateur et protection contre la surchauffe
Protection de lame en acier inoxydable
Protection transparente des doigts

17. Utilisateur approprié:

convient aux opérations de restauration

18. Protection des moteurs:

Ventilateur et protection contre la surchauffe

19. Pieds réglables:

Oui

20. Interrupteur principal:

Oui

21. Type de transfert:

Entraînement par engrenage (par pignon)

22. Type de lame:

Téflon

23. Diamètre de la lame [mm]:

275

24. Dimension de coupe [mm/mm]:

230 x180

25. Interrupteur marche / arrêt:

Oui

26. Limitation du travail continu:

Durée de fonctionnement sans limites

Fiche technique

Paramètres techniques



Trancheuse avec entraînement par engrenage (par pignon), couteau 275 mm téflon

Modèle	Code SAP	00014117
GMS 275 XL T	Groupe d'articles	Trancheuses

27. Table mobile amovible:

Oui

28. Traitement anti-adhésif de la lame :

Oui

29. Position de la table:

Oblique

30. Matériau du couverture de la lame:

Acier inoxydable

31. Équipement d'affûtage:

Supplémentaire inclus dans le prix

32. Dureté de la lame:

58-59 HRC

33. Épaisseur de la coupe [mm]:

0 - 14

34. Section des conducteurs CU [mm²]:

0,5

- Výkon (kW): 2,4-3,3 (230 V)